



**SEALING SYSTEM**  
INTELLIGENT PACKAGING SOLUTIONS



# COBOT COLLABORATIVE ROBOT

# COBOT COLLABORATIVE ROBOT

FRA AUBO ROBOTICS

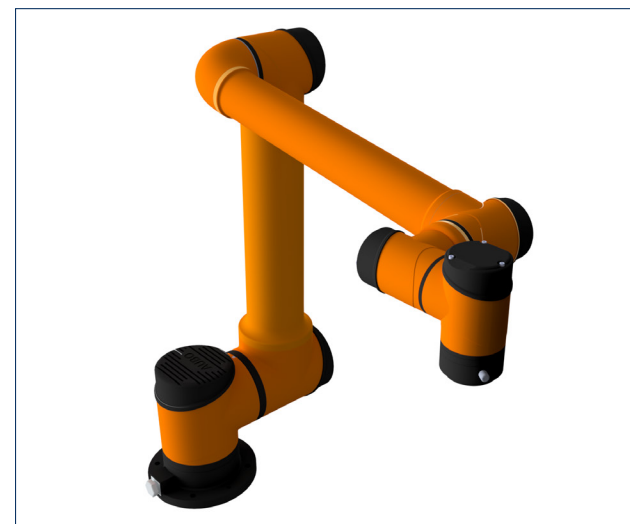
En "COBOT" er det nyeste skud på stammen i Sealing Systems produktsortiment. Det er en Collaborative Robot fra Aubo Robotics - en ny generation af robotter, der kendetegnes ved at være agile og fleksible, og ved at kunne arbejde tæt sammen med mennesker, da de er godkendt til at kunne arbejde uden sikkerhedsafskærmning.

#### Return on investment

En Cobot er en billig og nem måde at effektivisere en produktion på. Den er billig i anskaffelse og drift, den er stabil og kan arbejde 24/7 og så er den pladsbesparende i forhold til ordinære robotceller, med sikkerhedsafskærmning. Hermed er jeres investering hurtigt tjent ind igen og kan samtidig give jeres virksomhed konkurrencemæssige fordele.

#### Fleksibilitet og høj præcision

En Cobot kan frigøre arbejdskraft eller assistere medarbejdere, ved manuelt udførte ensformige og opslidende opgaver. Cobotten kan med stor variation i bevægelighed udføre gentagne bevægelser med høj præcision. Derfor er den særdeles velegnet til pick and place, håndterings- og palleteringsopgaver.



#### Tæt samarbejde med mennesker

En af cobottens forcer er at den kan arbejde tæt sammen med mennesker, uden brug af sikkerhedshegn, hvilket sikrer en dynamisk arbejdsproces. Cobotten kan håndtere op til 5 produkter i minuttet ved single pick uden at sikkerhedshegn er nødvendigt. Sikkerheden er dog stadig helt i top, grundet høje sikkerhedskrav til Cobots. Eksempelvis er der indbygget sensor, med stopfunktion ved uventet modstand.

#### Hurtig omstilling

I virksomheder med stor variation i produkter eller produktvarianter, hvor hurtig omstilling er væsentlig, er cobotten ideel. Den kan hurtigt omprogrammeres eller flyttes og implementeres andetsteds i produktionen.

#### IPS - Intelligent Packaging software

Sealing System har med baggrund i vores store viden om og erfaring med palleteringsopgaver, udviklet vores eget software til robotpalletering. IPS - Intelligent packaging software er gennemtestet af vores robotprogrammører og ingeniører. Vi har lagt stor vægt på at designe et brugervenligt og logisk betjeningspanel, så den enkelte operatør let kan betjene og programmere robotten.

Cobotten har også en "teach-funktion", hvor hver position manuelt kan indstilles ved at placere robotarmen i den ønskede position. Dette gør robotten meget brugervenlig i drift for den enkelte medarbejder, da det ikke forudsætter de store programmeringskompetencer.

#### Finansiering

Vi tilbyder mulighed for køb eller leje. Kontakt os på tlf +45 75 29 20 92, for yderligere information.



## COBOT FUNKTIONER AUBO ROBOTICS COLLABORATIVE ROBOT

- Kan installeres i et alm. 230 v stik
- Robotten er CE-mærket
- Seks-akset robot
- Findes i fire størrelser, der kan løfte hhv. 3, 5 og 10 kg
- Rækkevidde fra 625 mm til 1350 mm.
- Kan arbejde tæt sammen med mennesker
- Op til 5 cyklusser i minuttet, uden sikkerhedshegn
- Let at programmere ved brug af "teach"-funktion
- Eget intuitive softwareprogram.

# WE ARE BUILDING INTELLIGENT PACKAGING SOLUTIONS

Vi vil være din foretrukne leverandør af pakkøløsninger – lige fra robotpalletering til pakkemaskiner.

Dygtige og engagerede medarbejdere med den nyeste viden indenfor end-of-line system- og maskinløsninger - står til rådighed for dig.

Pålidelighed og fleksibilitet sikrer dig kvalitet – til tiden og det forventede return on investment.

## Cobot – Collaborative robot:

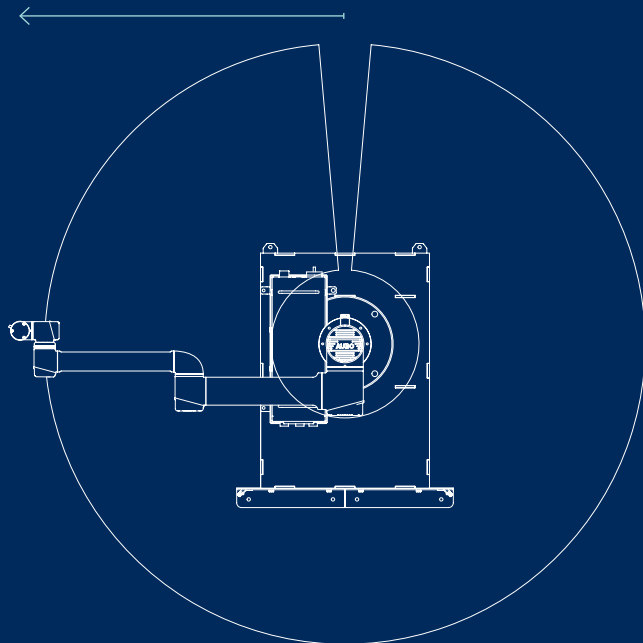
### Robotspecificationer

Cobot varianter:	i3	i5	i10
Antal akser	6	6	6
Lastevne	3 kg	5 kg	10 kg
Vægt	15,5 kg	24 kg	37 kg
Garanti	1 år	1 år	1 år
Effektforbrug	150 w	220 w	500 w
Rækkevidde	625 mm	924 mm	1350 mm

### Max hastighed på akser:

J1 akse rotation base	180°/ sec	150°/ sec	180°/ sec
J2 akse rotation shoulder	180°/ sec	150°/ sec	180°/ sec
J3 akse rotation elbow	180°/ sec	150°/ sec	180°/ sec
J4 akse wrist rotation	180°/ sec	180°/ sec	180°/ sec
J5 akse wrist swing	180°/ sec	180°/ sec	180°/ sec
J6 akse wrist rotation	180°/ sec	180°/ sec	180°/ sec
Working range på alle akser (+/-) 175°			

Arbejdsradius fra 625 mm til 1350 mm i +/- 175°



SEALING  
SYSTEM  
INTELLIGENT  
PACKAGING  
SOLUTIONS

Sealing System A/S  
Hedemarken 1  
DK-7200 Grindsted

+45 75 29 20 92  
[www.sealing-system.dk](http://www.sealing-system.dk)